

## Elektronisches Tastenfeldschloss 3003

Das SUDHAUS Schloss 3003 ist unsere elektronische Lösung.

Aufgrund des geringen Aufbaus (10 mm) passt es perfekt an alle Arten von Schränken und wird mit einer ultradünnen CR2450-Knopfbatterie betrieben.

Das Metallgehäuse besteht aus einer Zinklegierung und ist in Schwarz erhältlich.



### Produktdetails



- Anbringung in 4 Lagen (vertikal/horizontal/links/rechts) möglich
- Für links und rechts angeschlagene Türen nutzbar
- Schutzklasse IP 55
- Wechsel zwischen öffentlich und privatem Modus
- Sekundenschnelle Notöffnung mit Master-Key oder Master-Code
- Bohrloch 16/19, schnelle und einfache Montage



Weitere Infos

05-04-2022

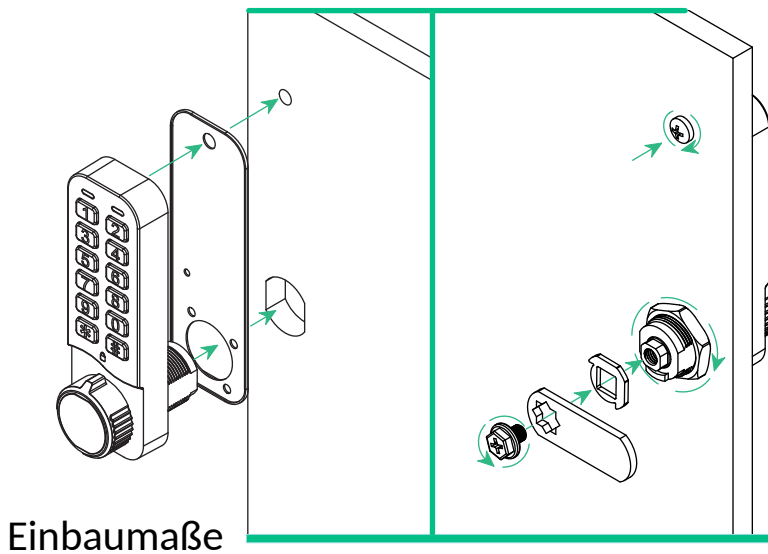


SUDHAUS GmbH  
Tel: +49 (0)2371 906-0

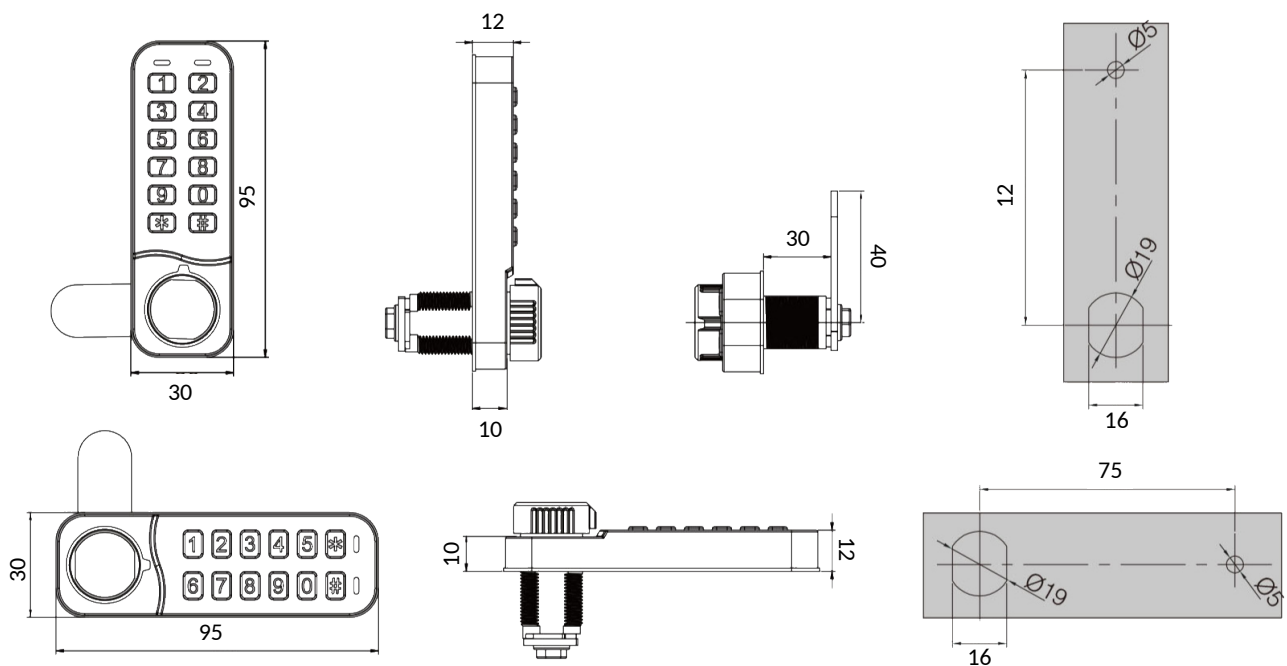
Teichstraße 5  
Mail: info@sudhaus.de

58644 Iserlohn  
www.sudhaus.de

## Elektronisches Tastenfeldschloss 3003 Technische Daten



Einbaumaße



Abbildungen nicht Maßstabsgetreu



05-04-2022



SUDHAUS GmbH  
Tel: +49 (0)2371 906-0

Teichstraße 5  
Mail: info@sudhaus.de

58644 Iserlohn  
www.sudhaus.de