

## Zahlenkombinationsschloss 1841

Patentierte Funktionen nach  
DE 50 2010 004 511.2



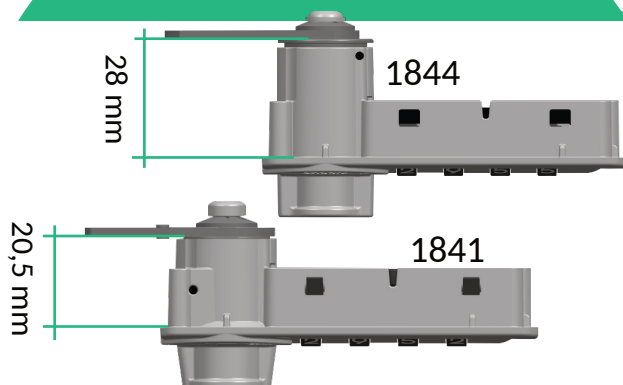
Das 1841 in der **one - timer** Variante besitzt eine automatische Codefindungs-Mechanik. Die Codierung durch den jeweiligen Nutzer erlaubt die einmalige Öffnung des Schlosses, sodass der nächste Nutzer seinen persönlichen Code einstellen muss.

Zudem bietet es mehr Freiraum durch seine schmalere Kontur.



Auch in silber mit schwarzem Drehknopf erhältlich.

### Einbautiefen-Vergleich



one-timer

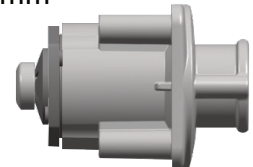
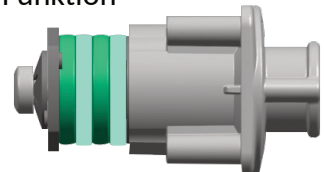
### Zink - Druckguss Gehäuse

Dank Adapter - Funktion

Bis zu 4 x  
verlängerbar

Einbautiefen

von 20,5 mm bis 32,5 mm



### Produktdetails

- 4-rädrige Zahlenkombination mit 10.000 Kombinationsmöglichkeiten
- Flacher Aufbau, schlankes Design
- Sekundenschnelle Notöffnung mit Master-Key
- Keine Verwaltung von Usern erforderlich
- Verschiedene Schließungen möglich
- Leichte, schnelle Montage

MADE IN GERMANY

18-04-2023



SUDHAUS GmbH  
Tel: +49 (0)2371 906-0

Teichstraße 5  
Mail: info@sudhaus.de

58644 Iserlohn  
www.sudhaus.de