

Kofferschloss

1411



Zink - Druckguss
Gehäuse

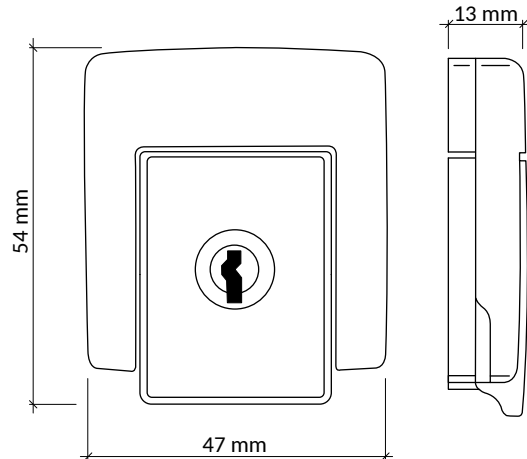
Gesamtgewicht:

ca. 84 g

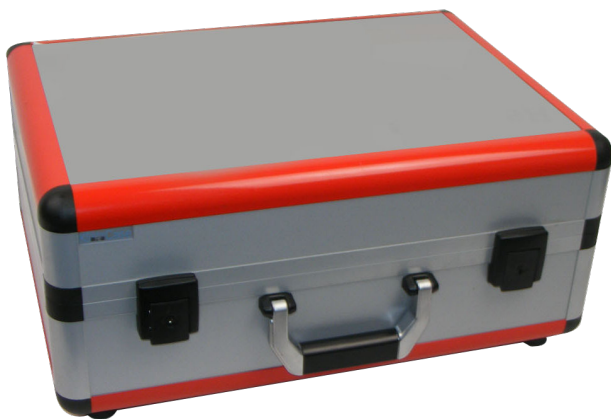
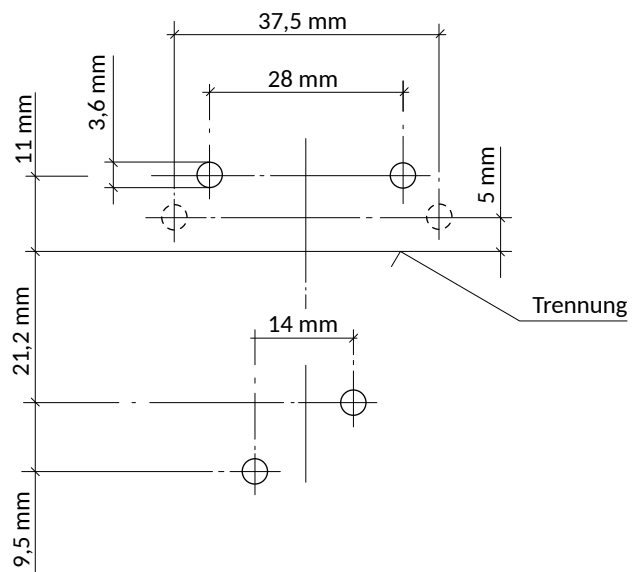
Farbe:

schwarz & silber lackiert;
weitere Farben auf Anfrage

Abmaße



Lochbild Aufbaumontage



Einsatzgebiete

- Musterkoffer
- Präsentationskoffer
- Alu-Koffer
- Akten-Koffer



Auf Wunsch mit individuellem Schriftzug/
Logo



Weitere Infos



SUDHAUS GmbH
Tel: +49 (0)2371 906-0

Teichstraße 5
Mail: info@sudhaus.de

MADE IN GERMANY

13-06-2023

58644 Iserlohn
www.sudhaus.de