

## Zahlenkombinationsschloss 1841

Patentierte Funktionen nach  
DE 50 2010 004 511.2



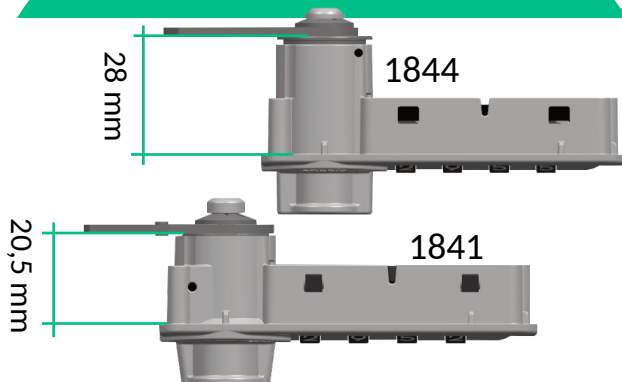
Das 1841 in der **one - timer** Variante besitzt eine automatische Codefindungs-Mechanik. Die Codierung durch den jeweiligen Nutzer erlaubt die einmalige Öffnung des Schlosses, sodass der nächste Nutzer seinen persönlichen Code einstellen muss.

Zudem bietet es mehr Freiraum durch seine schmalere Kontur.



Auch in silber mit schwarzem Drehknopf erhältlich.

### Einbautiefen-Vergleich



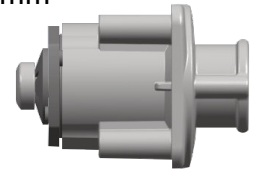
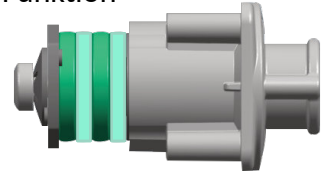
Optionale Gravur mit  
fortlaufender Nummer  
oder Text



one-timer

Zink - Druckguss  
Gehäuse

Dank Adapter - Funktion  
Bis zu 4 x  
verlängerbar  
Einbautiefen  
von 20,5 mm bis 32,5 mm



Produktdetails

- 4-rädrige Zahlenkombination mit 10.000 Kombinationsmöglichkeiten
- Flacher Aufbau, schlankes Design
- Sekundenschnelle Notöffnung mit Master-Key
- Keine Verwaltung von Usern erforderlich
- Verschiedene Schließungen möglich
- Leichte, schnelle Montage



21-06-2023



SUDHAUS GmbH  
Tel: +49 (0)2371 906-0

Teichstraße 5  
Mail: info@sudhaus.de

58644 Iserlohn  
www.sudhaus.de