

Zahlenkombinationsschloss 1842

Patentierte Funktionen nach
DE 50 2010 004 511.2

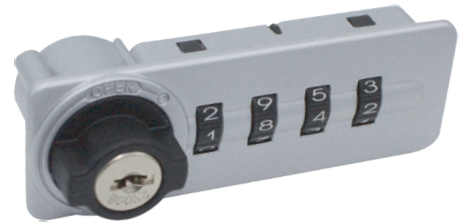


Das neue Schloss 1842 ist eine Funktionserweiterung des patentierten SUDHAUS-Schlusses 1844. Zudem bietet es mehr Freiraum durch seine schmalere Kontur.

Das 1842 in der **single - user** Variante besitzt eine automatische Codefindungs- und Verwisch-Mechanik.



Auch komplett in schwarz erhältlich.



single - user

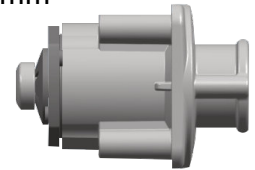
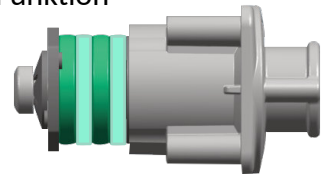
Zink - Druckguss
Gehäuse

Dank Adapter - Funktion

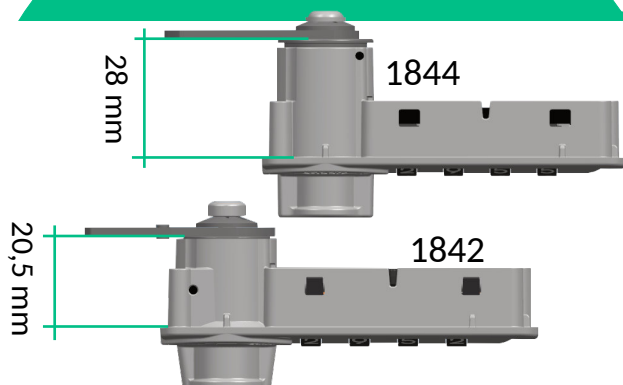
Bis zu 4 x
verlängerbar

Einbautiefen

von 20,5 mm bis 32,5 mm



Einbautiefen-Vergleich



Produktdetails

- 4-rädrige Zahlenkombination mit 10.000 Kombinationsmöglichkeiten
- Flacher Aufbau, schlankes Design
- Sekundenschnelle Notöffnung mit Master-Key
- Keine Verwaltung von Usern erforderlich
- Verschiedene Schließungen möglich
- Leichte, schnelle Montage

Optionale Gravur mit
fortlaufender Nummer
oder Text



Weitere Infos



MADE IN GERMANY

21-06-2023



SUDHAUS GmbH
Tel: +49 (0)2371 906-0

Teichstraße 5
Mail: info@sudhaus.de

58644 Iserlohn
www.sudhaus.de